



HACA **LEITERN**



Abrazaderas para postes circulares articuladas



DBGM

Abrazaderas de tubo articuladas – HACA

- Precio accesible
- Montaje simple
- Suministrable desde almacén, bajo coste de transporte
- Ampliación o reducción de diámetro de manera sencilla en obra
- Posibilidad de integración con el sistema de protección pararayos.

Utilidad

Con las nuevas abrazaderas articuladas HACA es posible montar todas las escaleras anticaídas fijas en «Y» (espina de pez) a un mástil o poste existente (poste Ø 159 – 1227 mm) o equipar posteriormente escaleras empotradas, sin perforaciones en la construcción.

Las abrazaderas articuladas HACA pueden estar siempre disponibles al llevarlas en el vehículo de montaje. No ocasionan costes adicionales como costes de aprovisionamiento, etc.

Modelo

Todas las piezas de acero son galvanizadas. Medidas de bisagras 100 x 100 mm. Tornillos de apriete M 20.

Soporte de escalera fijo

Con dispositivo tensor

Dist. de pared mm	nr. pedido	€/ unidad
Fijo 220	0643 6001 00	155,-

Soporte de escalera regulable

Con dispositivo tensor

Dist. de pared mm	nr. pedido	€/ unidad
156-246	0643 6002 00	175,-
247-336	0643 6003 00	185,-
337-426	0643 6004 00	195,-

Pieza de bisagra con bulón

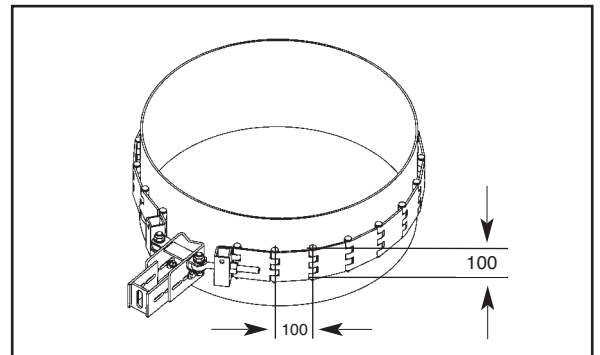
nr. pedido	€/ unidad
0643 6010 00	9,90

Cantidad de bisagras necesarias Nr. de pedido 0643 6010 00

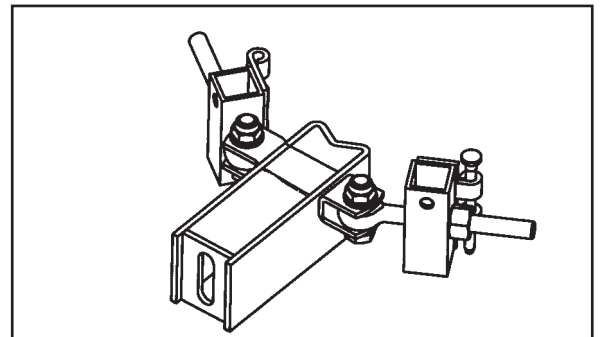
Ø poste mm	cant. de bisagras con bulón	Ø poste mm	cant. de bisagras con bulón
159 – 180	3	710 – 741	20
181 – 214	4	742 – 774	21
215 – 248	5	775 – 806	22
249 – 282	6	807 – 838	23
283 – 315	7	839 – 871	24
316 – 349	8	872 – 903	25
350 – 382	9	904 – 936	26
383 – 415	10	937 – 969	27
416 – 448	11	970 – 1001	28
449 – 481	12	1002 – 1033	29
482 – 513	13	1034 – 1066	30
514 – 545	14	1067 – 1098	31
546 – 579	15	1099 – 1130	32
580 – 611	16	1131 – 1163	33
612 – 643	17	1164 – 1195	34
644 – 676	18	1196 – 1227	35
677 – 709	19		



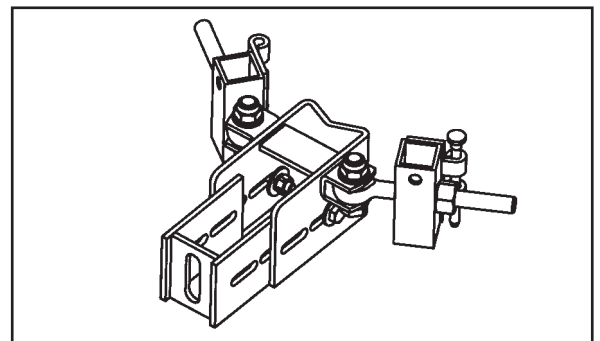
referencia 6434 montado con abrazadera con soporte de escalera regulable



Abrazadera con soporte de escalera regulable



Soporte de escalera fijo con dispositivo tensor
nr. pedido 0643 6001 00



Soporte de escalera regulable con dispositivo tensor
nr. pedido 0643 6002 00/6004 00



HACA
LEITERN

Lorenz Hasenbach GmbH u. Co. KG

Postfach 12 80 · 65517 Bad Camberg · Dieselstraße 12 · 65520 Bad Camberg
Tel. (0 64 34) 25-0 · Fax (0 64 34) 25-500 · www.haca.com · e-mail: hallo@haca.com

Werkslager in: Berlin - Bremen - Dresden - Düsseldorf/Neuss - Frankfurt - Gotha - Hamburg - Hannover - Köln - Leipzig/Halle - München - Nürnberg